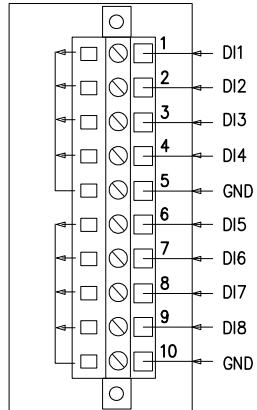


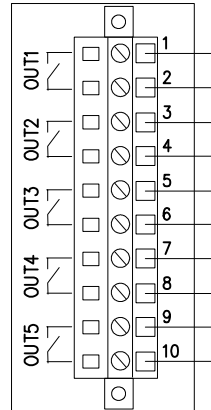
NP900

CARTES OPTIONS
OPTION CARDS

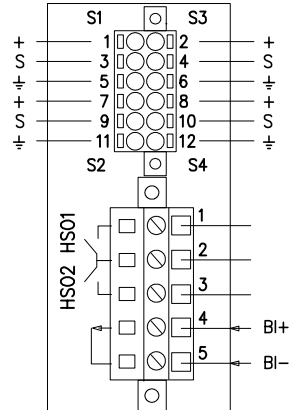
8 Entrées Logiques
/ 8 Digital Inputs



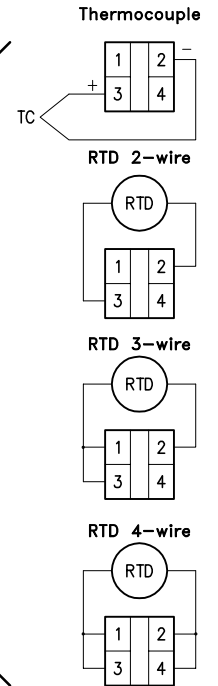
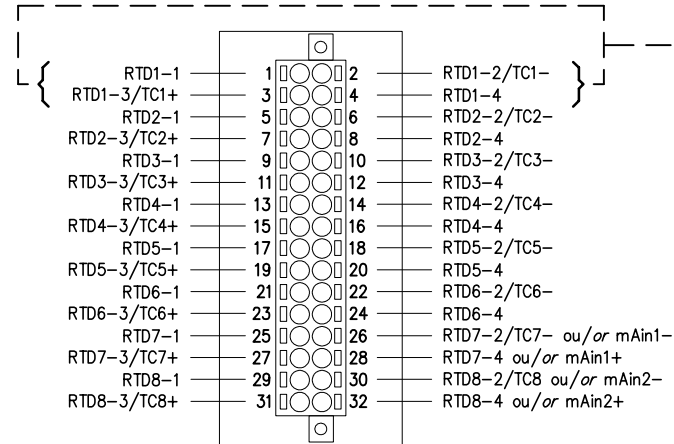
5 Relais de Sortie
/ 5 Output Relays



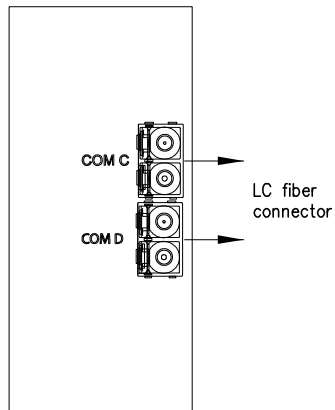
Protection d'Arc
/ Arc Protection



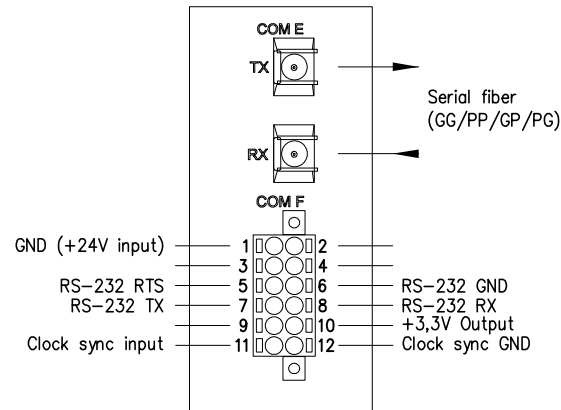
8x entrées RTD ou 6x entrées RTD + 2x mA entrées
/ 8x RTD Input or 6x RTD Input + 2x mA Input



Double LC 100Mb Ethernet



Serial RS232 - Serial fiber



B	Le 26.01.17 SSo	DESSINE	VERIFIE	N° CAO
A	Diffusion Le 17.01.17 SSo	SSO	EFR	5144
				SCHEMA DE RACCORDEMENT CONNECTION DRAWING 1/1
S 42506				