

Ce plan est la propriété d'ICE. ICE se réserve le droit de le modifier sans préavis / This drawing is the property of ICE. It can be modified without notice.  
 ICE 11, rue Marcel Sembat 94146 ALFORTVILLE Cedex - FRANCE - Tel: 00 33 1 (0)41797600 Fax: 00 33 1 (0)41797601 Site: www.groupeice.com e-mail: contact@icelec.com

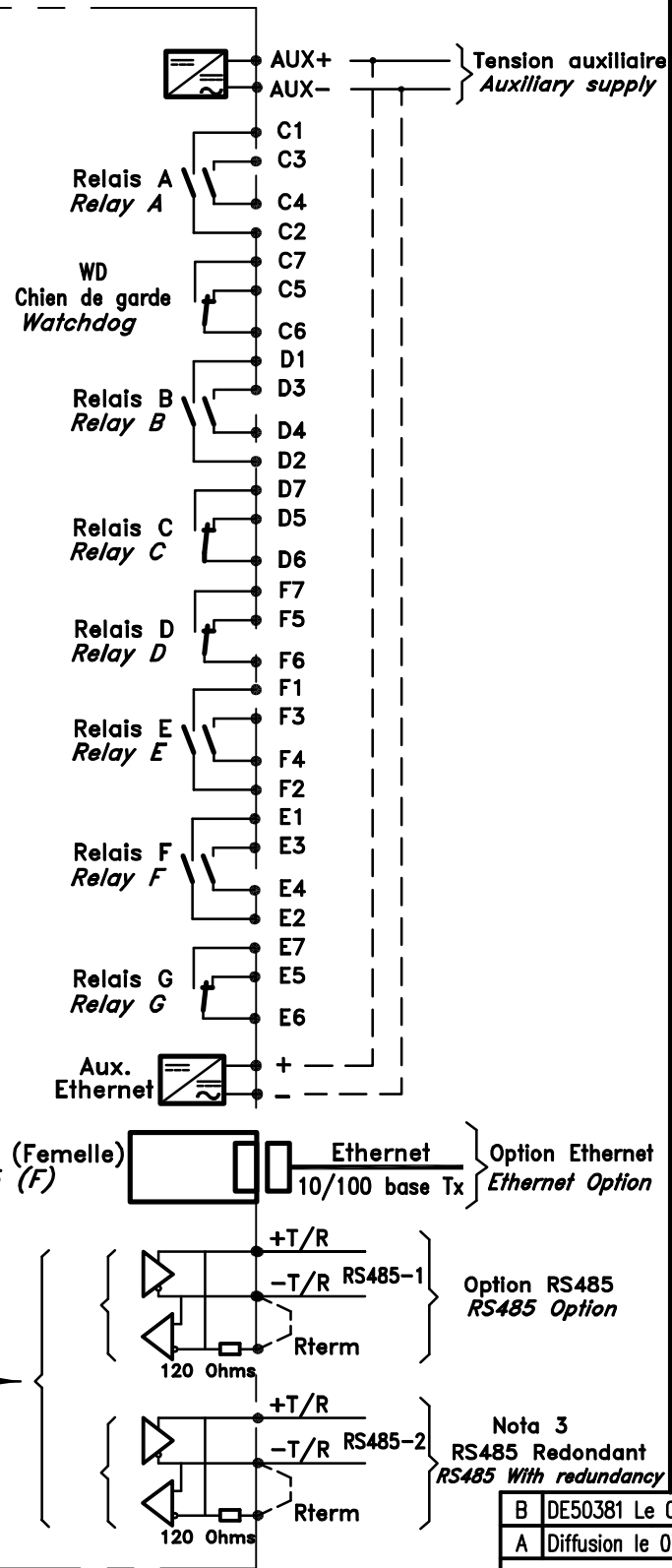
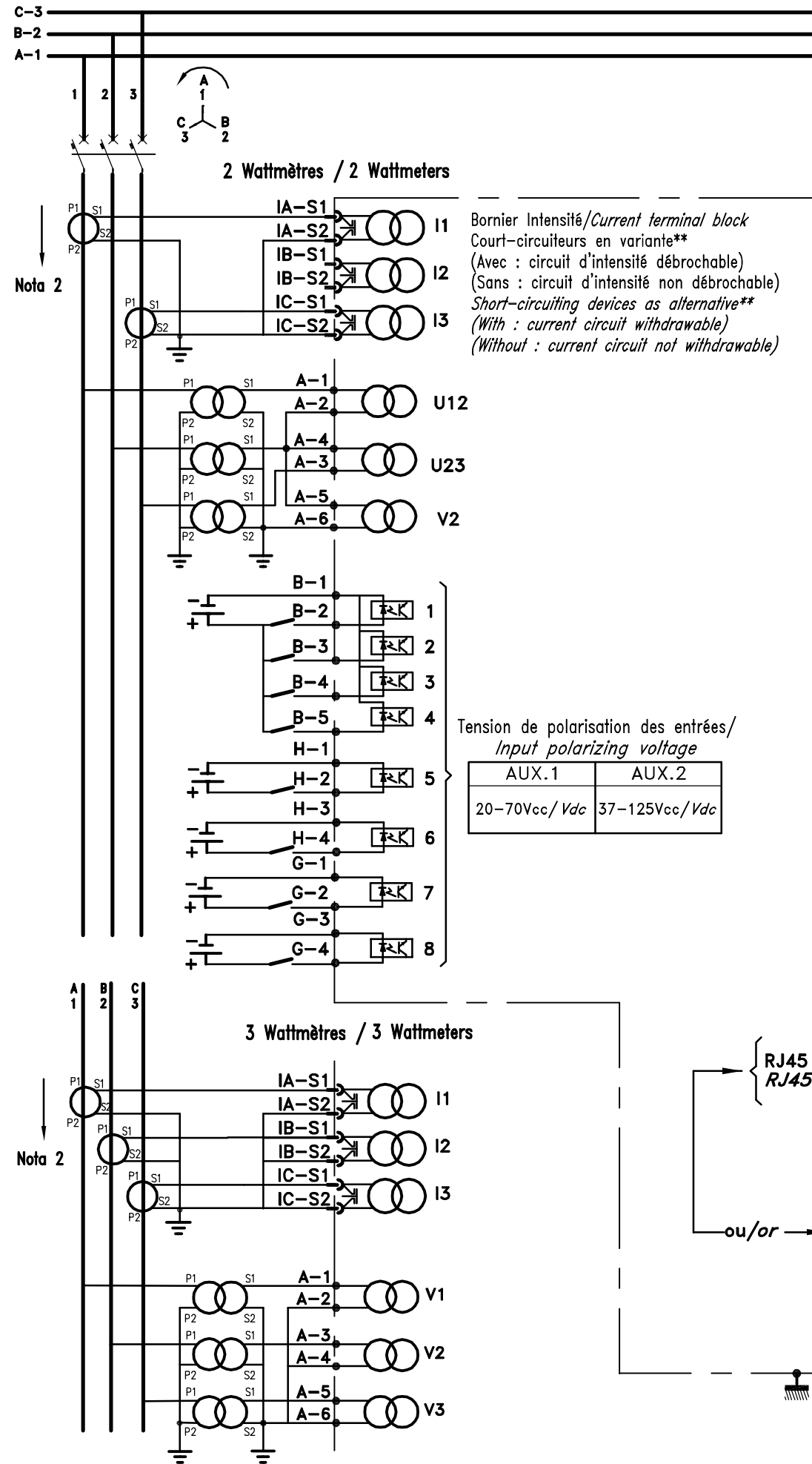
|   |  |
|---|--|
| <b>TENSION AUXILIAIRE</b><br><i>AUXILIARY SUPPLY</i>                  |  |
| AUX.1   | 19...70 V $\overline{\sim}$              |
| AUX.2   | 85...255 V $\overline{\sim}$             |
| <b>INTENSITE NOMINALE</b><br><i>RATED CURRENT</i>                     |  |
| InPh=   | 1 A                                      |
| InPh=   | 5 A                                      |
| <b>MESURE DES PUISSANCES</b><br><i>POWER MEASUREMENT</i>              |  |
| 2 Wattmètres / 2 Wattmeters   |  |
| 3 Wattmètres / 3 Wattmeters   |  |
| <b>FREQUENCE</b><br><i>FREQUENCY</i>                                  |  |
|   | 50 Hz                                    |
|   | 60 Hz                                    |
| <b>OPTIONS et COMMUNICATION</b><br><i>COMMUNICATION &amp; OPTIONS</i> |  |
| SANS COMMUNICATION / WITHOUT COMMUNICATION                            |  |
| MODBUS  | TCP (Ethernet)                           |
|   | RS485-1                                  |
|   | Redondant / Redundancy<br>Nota 3 RS485-2 |

**Nota 1:** Tension nominale  
 $100V/\sqrt{3}$  à 120V  
*Nominal voltage*  
 $100V/\sqrt{3}$  up to 120V

**Nota 2:** Sens d'écoulement de la puissance pour P+ et Q+  
*Direction of the power flow for P+ and Q+*

**Nota 3:** Option combinée avec choix RS-485-1  
*Option combined with RS485-1*

Les contacts de sortie sont définis avec le relais NPW800 non alimenté en tension auxiliaire.  
*The output contacts are defined with the NPW800 relay not fed by the auxiliary supply.*



# NP 800

## PROTECTION NUMERIQUE NUMERICAL PROTECTION

ANSI

|  |
|--|
| (32P) - (32Q) - (37P) - (37Q)          |
| (27) - (59) - (59N) - (55)             |
| (81.U) - (81.0) - (86)                 |
| (74TC*) - (BF) - (Q/P) - ( $\Sigma$ P) |
| ( $\Sigma$ Q)                          |

\*Voir guide d'application  
 \*See application guide

Rel. C-D-G : Commande / Control  
 Rel. A-B-E-F : Signalisation / Signalling

Relais PROCOM / PROCOM RELAY

### BOITIER / CASE

|   |                               |
|---|-------------------------------|
| Montage encastré<br>Flush rear connection                             | <input type="checkbox"/>      |
| Montage cadre ICE ou rack 19"-4U<br>ICE frame mounting or rack 19"-4U | <input type="checkbox"/>      |
| Court-circuiteurs**<br>Short-circuiting devices**                     | Avec / With<br>Sans / Without |

ENCOMBREMENT ET MONTAGE  
 DIMENSIONS AND MOUNTING  
 VOIR PLAN D37739 / SEE DRAWING D37739

# NP.W 800

|         |                          |  |         |         |
|---------|--------------------------|--|---------|---------|
| B       | DE50381 Le 03/06/08 CW   | DESSINE                                      | VERIFIE | N° ENR. |
| A       | Diffusion le 07/02/08 CW | CW   | GM      | 3179    |
| ICE     |                          | SCHEMA DE RACCORDEMENT<br>CONNECTION DRAWING |         |         |
| S 39292 |                          |  |         |         |

|   |                        |
|---|------------------------|
| D | DE51291 Le 07/06/12 GL |
| C | DE50528 Le 21/01/09 SM |