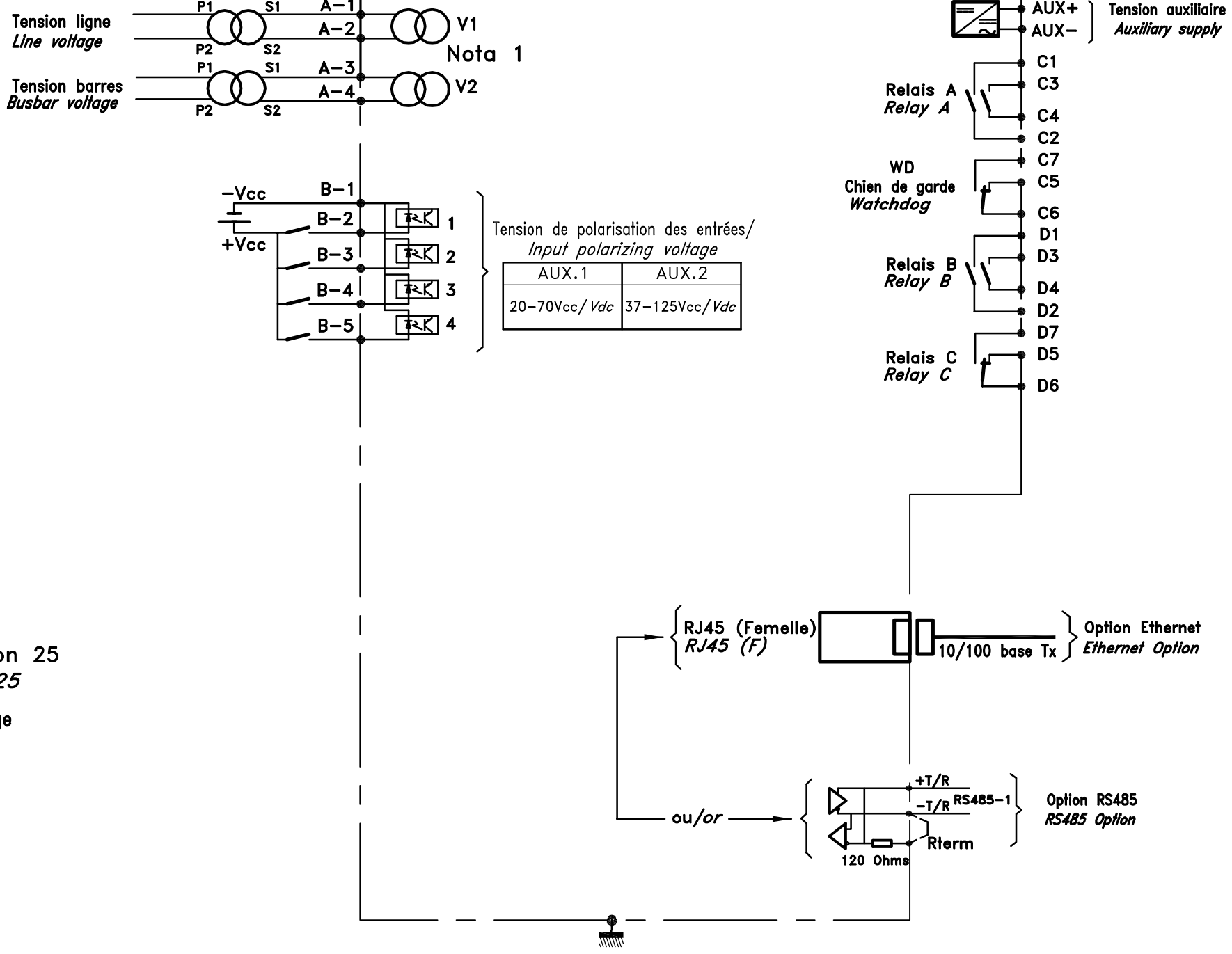


Ce plan est la propriété d' ICE. ICE se réserve le droit de le modifier sans préavis / This drawing is the property of ICE. It can be modified without notice.
 ICE 11, rue Marcel Sembat 94146 ALFORTVILLE Cedex - FRANCE - Tel: 00 33 1 (0)41797600 Site: www.groupeice.com e-mail: contact@icelec.com
 Fax: 00 33 (0)141797601

TENSION AUXILIAIRE <i>AUXILIARY SUPPLY</i>	
AUX.1	19...70 V \approx
AUX.2	85...255 V \approx
FREQUENCE <i>FREQUENCY</i>	
	50 Hz
	60 Hz
OPTIONS et COMMUNICATION <i>COMMUNICATION & OPTIONS</i>	
SANS COMMUNICATION/ <i>WITHOUT COMMUNICATION</i>	
MODBUS	TCP (Ethernet)
	RS485-1
EXTENSION 4E/4S <i>4i/4o</i>	NON DISPONIBLE <i>NOT AVAILABLE</i>



Nota 1: Tension nominale
100V/ $\sqrt{3}$ à 120V
Nominal voltage
100V/ $\sqrt{3}$ up to 120V

- Entrée 1/*Input 1* : Activation Table 2
Set 2 activation
- Entrée 2/*Input 2* : Inhibition de la fonction 25
Inhibition of function 25
- Entrée 3/*Input 3* : Info. commande de couplage
Paralleling order info.
- Entrée 4/*Input 4* : Contact o/o Disj.
CB o/o contact

Les contacts de sortie sont définis avec le relais NPSC800-1 non alimenté en tension auxiliaire.
The output contacts are defined with the NPSC800-1 relay not fed by the auxiliary supply.

NP 800

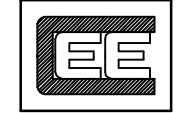
PROTECTION NUMERIQUE

NUMERICAL PROTECTION

ANSI

- (25)
Relais/*Relay A* : Table 2 activée
Set 2 activated
- Relais/*Relay B* : Fonction 25 Inhibée
Function 25 inhibited
- Relais/*Relay C* : Autorisation de couplage
Paralleling authorisation

Relais PROCOM/PROCOM RELAY



BOITIER / CASE

- Montage encastré
Flush rear connection
- Montage cadre ICE ou rack 19"-4U
ICE frame mounting or rack 19"-4U

Relais de contrôle de synchronisme

Synchrocheck relay

ENCOMBREMENT ET MONTAGE
DIMENSIONS AND MOUNTING
VOIR PLAN D37739/SEE DRAWING D37739

NPSC800-1

B	DE50120: 09/07/07 CW	DESSINE	VERIFIE	N° ENR.
A	Diffusion: 15/03/07 CW	CW	GM	3179
E DE51291 Le 07/06/12 GL		SCHEMA DE RACCORDEMENT <i>CONNECTION DRAWING</i> S 38893		
D DE50450 Le 01/10/08				
C DE50379 Le 20/05/08				