

**TENSION AUXILIAIRE
AUXILIARY SUPPLY**

AUX.1 19...70 V $\bar{\sim}$

AUX.2 85...255 V $\bar{\sim}$

**FREQUENCE
FREQUENCY**

50 Hz

60 Hz

**OPTIONS et COMMUNICATION
COMMUNICATION & OPTIONS**

MODBUS RS485-1	Avec/With
	Sans/Without

RS485-2 Redondant RS485-2 With redundancy	Avec/With
	Sans/Without

Nota1: Tension nominale
Nominal voltage
100V/ $\sqrt{3}$ à 120V
100V/ $\sqrt{3}$ up to 120V

Entrée1/Input1 : Couplage JDB mort
Paralleling of dead bus line

Entrée2/Input2 : Mode auto.
Auto. mode

Entrée3/Input3 : Fonction de couplage activée
Order function enabled

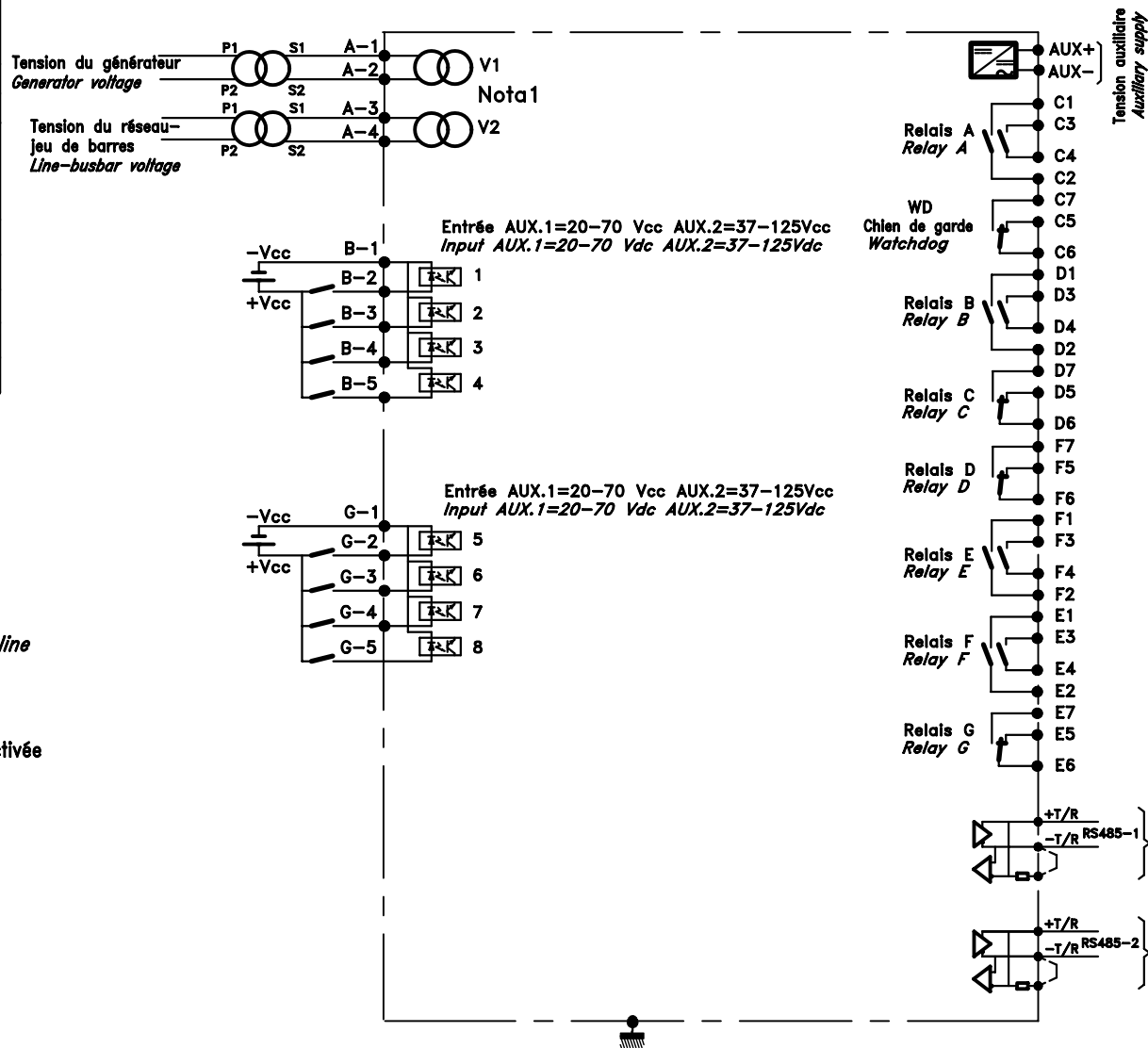
Entrée4/Input4 : Mode checksynchro
Synchrocheck mode

Entrée5/Input5 : Sélection Générateur 1
Selection Generator 1

Entrée6/Input6 : Sélection Générateur 2
Selection Generator 2

Entrée7/Input7 : Sélection Générateur 3
Selection Generator 3

Entrée8/Input8 : Sélection Générateur 4
Selection Generator 4



NP 800

PROTECTION NUMERIQUE NUMERICAL PROTECTION

ANSI

(25)-(90)

- Relais/Relay A : Commande +f
+f order
- Relais/Relay B : Commande -f
-f order
- Relais/Relay C : Ordre de couplage
Order (paralleling)
- Relais/Relay D : Sélection générateur incorrecte
Generator selection fault
- Relais/Relay E : Commande +U
+U order
- Relais/Relay F : Commande -U
-U order
- Relais/Relay G : Couplage JDB mort activé
Paralleling of dead bus line enab.

TECHNIREL

BOITIER / CASE

Montage encastré Flush rear connection	Montage cadre ICE ou rack 19"-4U ICE frame mounting or rack 19"-4U
---	---

Synchro Coupleur & égalisateur de tension
Automatic synchronizer & voltage regulation

ENCOMBREMENT ET MONTAGE
DIMENSIONS AND MOUNTING
VOIR PLAN D37739/SEE DRAWING D37739

NPRG870

B	DE50119: 09/07/07 CW	DESSINE	VERIFIE	N° ENR.
A	Diffusion: 15/03/07 CW	CW	GM	3179

SCHEMA DE RACCORDEMENT
CONNECTION DRAWING

S 38895