

**TENSION AUXILIAIRE
AUXILIARY SUPPLY**

AUX.1 19...70 V $\tilde{\sim}$
AUX.2 85...255 V $\tilde{\sim}$

**FREQUENCE
FREQUENCY**

50 Hz
60 Hz

**OPTIONS et COMMUNICATION
COMMUNICATION & OPTIONS**

MODBUS	Avec/With
RS485-1	Sans/Without

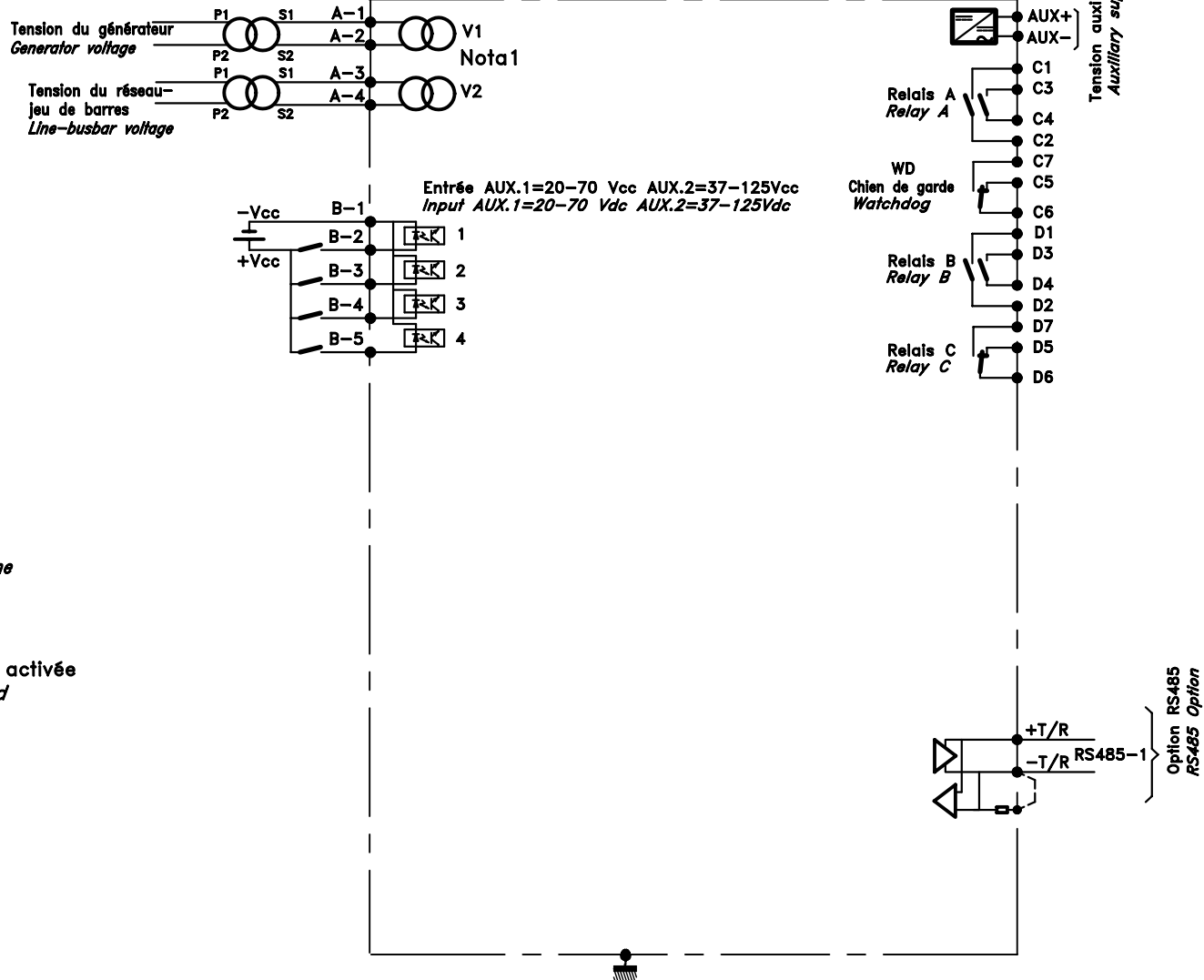
Nota1: Tension nominale
Nominal voltage
100V/ $\sqrt{3}$ à 120V
100V/ $\sqrt{3}$ up to 120V

Entrée1/ Input1 : Couplage JDB mort
Paralleling of dead bus line

Entrée2/ Input2 : Mode auto.
Auto. mode

Entrée3/ Input3 : Fonction de couplage activée
Order function enabled

Entrée4/ Input4 : Mode checksynchro
Synchrocheck mode



NP 800

PROTECTION NUMERIQUE NUMERICAL PROTECTION

ANSI

(25)-(90)

Relais/Relay A : Commande +f
+f order

Relais/Relay B : Commande -f
-f order

Relais/Relay C : Ordre de couplage
Order (paralleling)

TECHNIREL

BOITIER / CASE

Montage encastré
Flush rear connection

Montage cadre ICE
ou rack 19"-4U
ICE frame mounting
or rack 19"-4U

Synchro Coupleur
Automatic synchronizer

ENCOMBREMENT ET MONTAGE
DIMENSIONS AND MOUNTING
VOIR PLAN D37739/SEE DRAWING D37739

NPRG860

A	Diffusion: 20/05/08 CW	DESSINE CW	VERIFIE GM	N° ENR. 3179
---	------------------------	---------------	---------------	-----------------

ICE SCHEMA DE RACCORDEMENT
CONNECTION DRAWING
S 38894