

TENSION AUXILIAIRE
AUXILIARY SUPPLY

AUX.1 19...70 V $\bar{\sim}$

AUX.2 85...255 V $\bar{\sim}$

FREQUENCE
FREQUENCY

50 Hz

60 Hz

OPTIONS et COMMUNICATION
COMMUNICATION & OPTIONS

MODBUS

Avec/With

RS485-1

Sans/Without

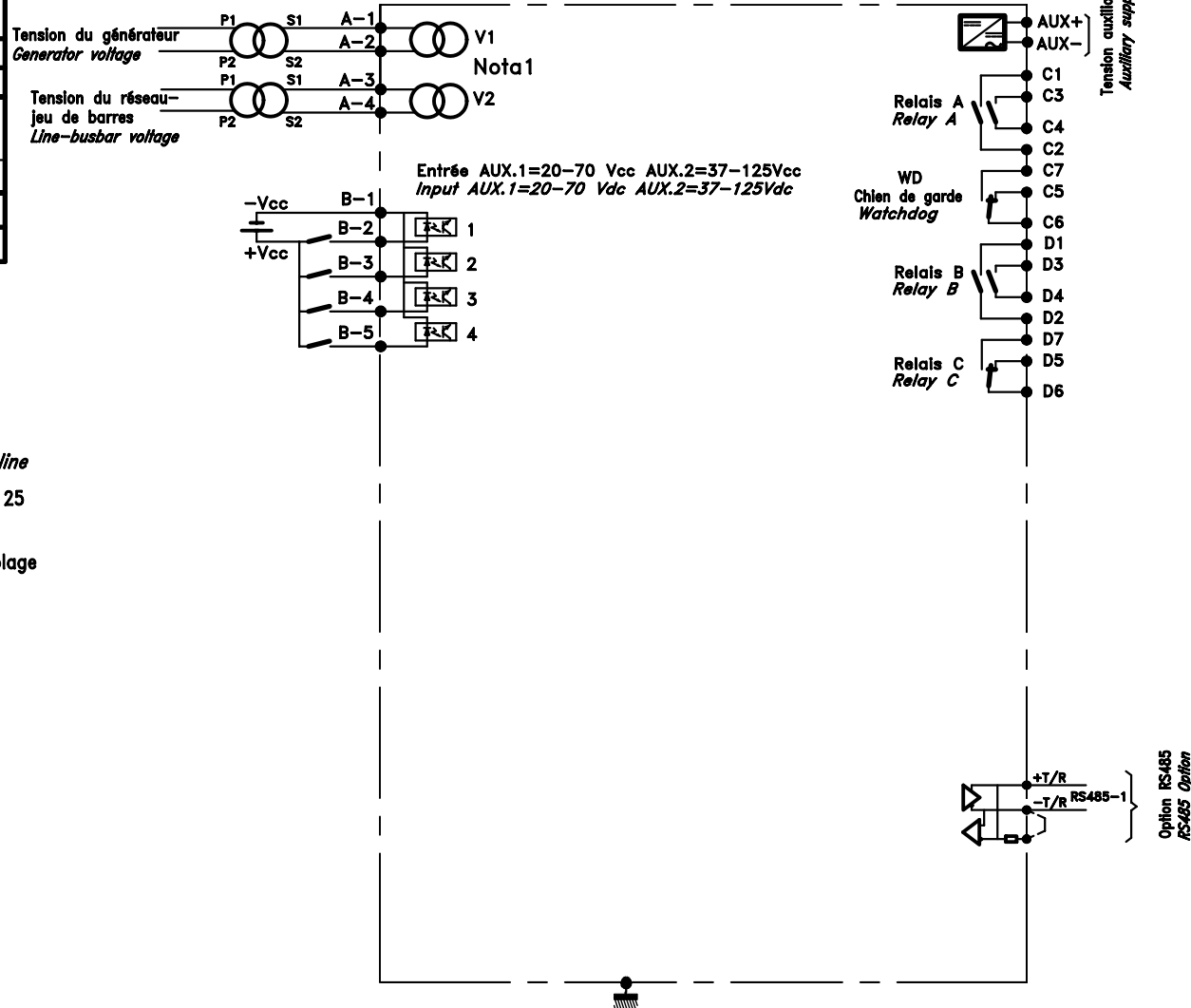
Nota1: Tension nominale
Nominal voltage
100V/ $\sqrt{3}$ à 120V
100V/ $\sqrt{3}$ up to 120V

Entrée1/Input1 : Couplage JDB mort
Paralleling of dead bus line

Entrée2/Input2 : Inhibition de la fonction 25
Inhibition of function 25

Entrée3/Input3 : Info. commande de couplage
Paralleling order info.

Entrée4/Input4 : Contact o/o Disjoncteur
CB o/o contact



NP 800

PROTECTION NUMERIQUE NUMERICAL PROTECTION

ANSI

(25)

- Relais/Relay A: Couplage JDB mort activé
Paralleling of dead bus line enable
- Relais/Relay B: Générateur 1 sélectionné *
Generator 1 selected *
- Relais/Relay C: Autorisation de couplage
Paralleling authorisation

TECHNIREL

BOITIER / CASE

Montage encastré Flush rear connection	Montage cadre ICE ou rack 19"-4U ICE frame mounting or rack 19"-4U
---	---

Relais de contrôle de synchronisme
Synchrocheck relay

ENCOMBREMENT ET MONTAGE
DIMENSIONS AND MOUNTING
VOIR PLAN D37739/SEE DRAWING D37739

NPRG810-1G

B	DE50450: 01/10/08 CW	DESSINE	VERIFIE	N° ENR.
A	Diffusion: 20/05/08 CW	CW	GM	3179

ICE
SCHEMA DE RACCORDEMENT
CONNECTION DRAWING
S 39371