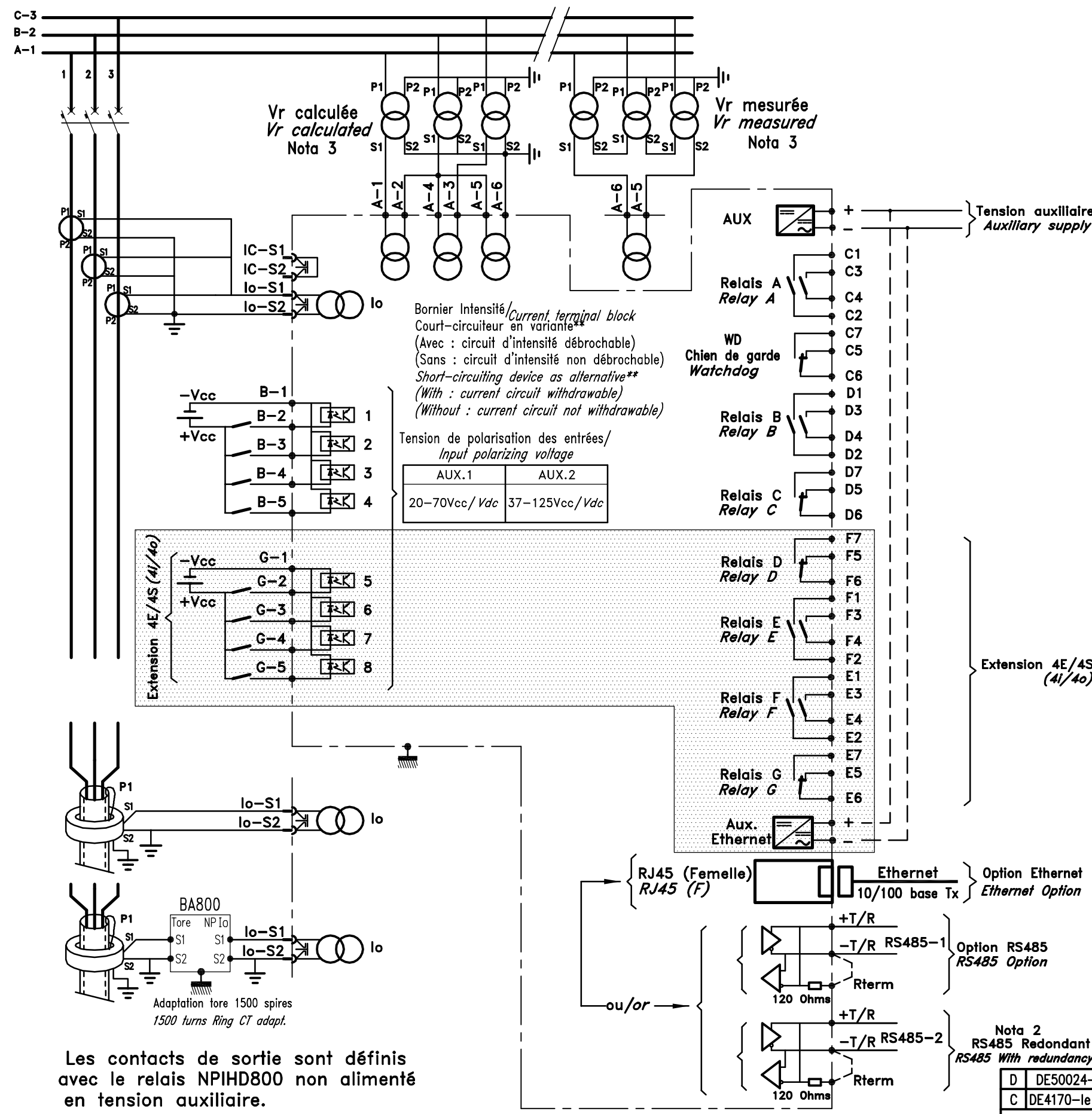


Ce plan est la propriété d'ICE. ICE se réserve le droit de le modifier sans préavis / This drawing is the property of ICE. It can be modified without notice.
 ICE 11, rue Marcel Sembat 94146 ALFORTVILLE Cedex - FRANCE - Tel: 00 33 1 (0)41797600 Fax: 00 33 (0)141797601 Site: www.groupeice.com e-mail: contact@icelec.com

TENSION AUXILIAIRE AUXILIARY SUPPLY	
AUX.1	19...70 V $\bar{\sim}$
AUX.2	85...255 V $\bar{\sim}$
INTENSITE NOMINALE RATED CURRENT	
	1 A
	5 A
Ino=Tore ICE/ICE Ring CT	
CALIBRATION T.1500+BA800	
Type de tore Ring CT Type	code <input type="checkbox"/> nota1
Vr (tension résiduelle) Vr (residual voltage)	
	Vr calculée/Vr calculated
	Vr mesurée/Vr measured
FREQUENCE FREQUENCY	
	50 Hz
	60 Hz
OPTIONS et COMMUNICATION COMMUNICATION & OPTIONS	
SANS COMMUNICATION/WITHOUT COMMUNICATION	
MODBUS	TCP (Ethernet)
	RS485-1
	Redondant/Redundancy Nota 2 RS485-2
EXTENSION 4E/4S	Avec/With 4i/4o Sans/Without
EQUIPEMENT CONNEXE RELATED EQUIPMENT	
BA800 A commander séparément Order separately	Avec/With Sans/Without
Nota 1: Pour choix et attribution du code voir plan For code selection see Drawing 142941	
Nota 2: Option combinée avec choix RS485-1, 4E/4S Option combined with RS485-1, 4i/4o choice	
Nota 3: Tension nominale 100V/ $\sqrt{3}$ à 120V Nominal voltage 100V/ $\sqrt{3}$ à 120V	



Les contacts de sortie sont définis avec le relais NPHD800 non alimenté en tension auxiliaire.

The output contacts are defined with the NPHID800 relay not fed by the auxiliary supply.

NP 800

PROTECTION NUMERIQUE NUMERICAL PROTECTION

ANSI

(50N) - (50NBF) - (51N)
(67N) - (86) - (74TC*)

* 4 Entrées dédiées
voir le guide d'application
4 Inputs dedicated
see application guide

Rel. C-D-G : Commande/Control
Rel. A-B-E-F : Signalisation/Signalling

Relais PROCOM/PROCOM RELAY

BOITIER / CASE

Montage encastré
Flush rear connection

Montage cadre ICE ou rack 19"-4U
ICE frame mounting or rack 19"-4U

Court-circuiteur** Short-circuiting device**	Avec/With
	Sans/Without

ENCOMBREMENT ET MONTAGE
DIMENSIONS AND MOUNTING
VOIR PLAN D37739/SEE DRAWING D37739

NP.IHD 800

D	DE50024-le 30/07/07	DESSINE	VERIFIE	N° ENR.
C	DE4170-le 17/07/06 CW	CW	GM	3179

SCHEMA DE RACCORDEMENT
CONNECTION DRAWING

S 38022

G	DE51291 le 07/06/12 GL
F	DE50659 le 10/07/09 JP
E	DE50279 le 08/02/08 CW

