

Ce plan est la propriété d'ICE. ICE se réserve le droit de le modifier sans préavis / This drawing is the property of ICE. It can be modified without notice.  
 ICE 11, rue Marcel Sembat 94146 ALFORTVILLE Cedex - FRANCE - Tel: 00 33 1 (0)41797600 Fax: 00 33 (0)141797601 Site: www.groupeice.com e-mail: contact@celec.com

<b>TENSION AUXILIAIRE AUXILIARY SUPPLY</b>	
AUX.1 19...70 V $\approx$	
AUX.2 85...255 V $\approx$	
<b>INTENSITE NOMINALE RATED CURRENT</b>	
InPh=1 A	
InPh=5 A	
<b>DETECTION HOMOPOLAIRE EARTH FAULT DETECTION</b>	
Ino=1 A	
Ino=5 A	
Ino=Tore ICE/ICE Ring CT CALIBRATION T.1500+BA800	
Type de tore Ring CT Type	code <input type="checkbox"/> nota 1
<b>FREQUENCE FREQUENCY</b>	
50 Hz	
60 Hz	
<b>OPTIONS et COMMUNICATION COMMUNICATION &amp; OPTIONS</b>	
SANS COMMUNICATION/WITHOUT COMMUNICATION	
MODBUS	TCP (Ethernet)
	RS485-1
	Redondant/Redundancy Nota 3 RS485-2
<b>EQUIPEMENT CONNEXE RELATED EQUIPMENT</b>	
BA800	Avec/With
A commander séparément Order separately	Sans/Without

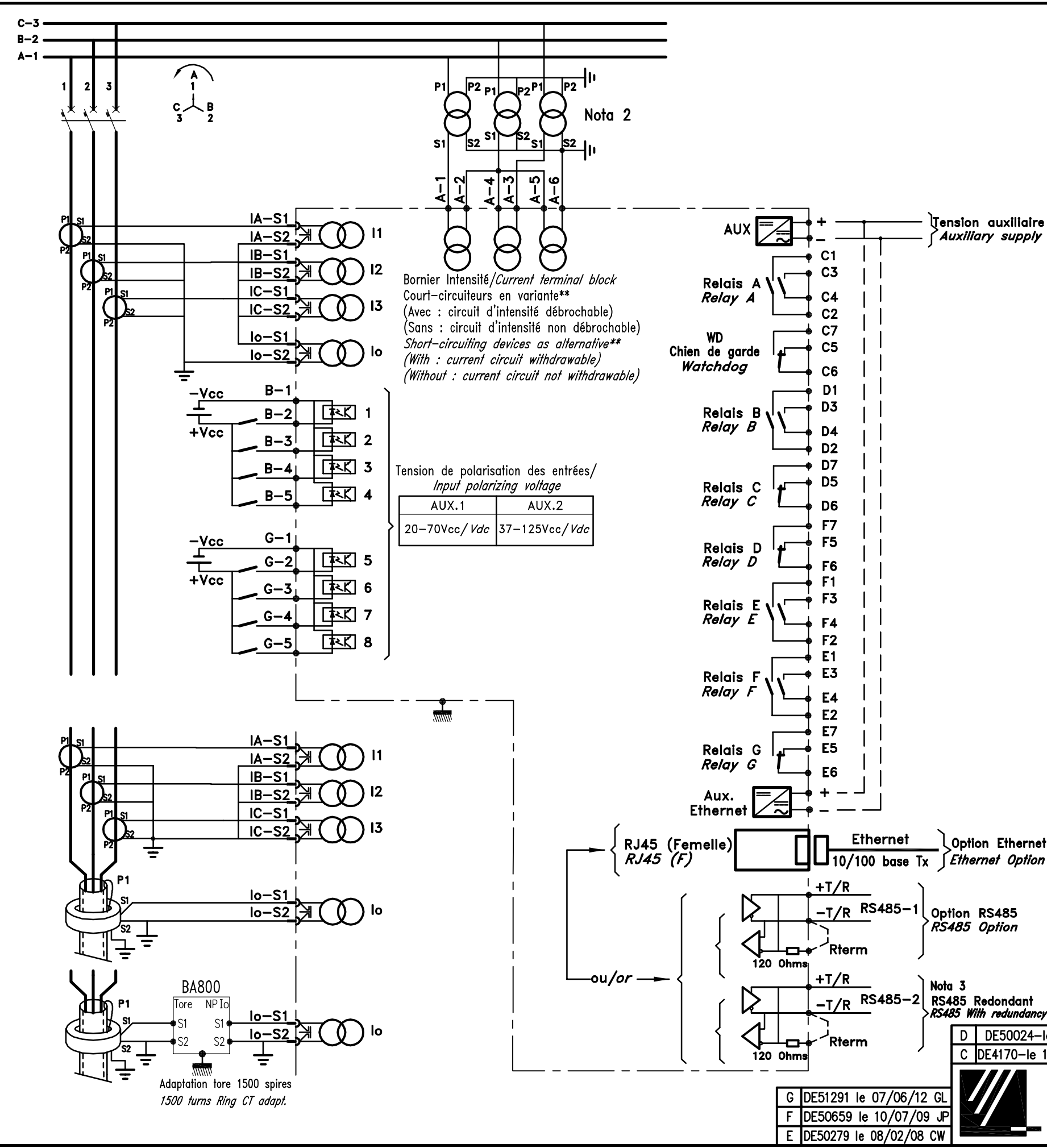
Nota 1: Pour choix et attribution du code voir plan  
For code selection see Drawing 142941

Nota 2: Tension nominale  $100V/\sqrt{3}$  à 120V  
Nominal voltage  $100V/\sqrt{3}$  à 120V

Nota 3: Option combinée avec choix RS-485-1  
Option combined with RS485-1

Les contacts de sortie sont définis avec le relais NPID800 non alimenté en tension auxiliaire.

*The output contacts are defined with the NPID800 relay not fed by the auxiliary supply.*



# NP 800

## PROTECTION NUMERIQUE NUMERICAL PROTECTION

ANSI

(46)-(46BC)-(49)-(50)  
 (50N)-(50BF)-(51)-(51N)  
 (67)-(67N)-(86)-(74TC\*)

\* 4 Entrées dédiées  
voir le guide d'application  
4 Inputs dedicated  
see application guide

Rel. C-D-G : Commande/Control  
Rel. A-B-E-F : Signalisation/Signalling

Relais PROCOM/PROCOM RELAY

**BOITIER / CASE**

Montage encastré  
Flush rear connection

Montage cadre ICE ou rack 19"-4U  
ICE frame mounting or rack 19"-4U

Court-circuiteurs** Short-circuiting devices**	Avec/With
	Sans/Without

**ENCOMBREMENT ET MONTAGE  
DIMENSIONS AND MOUNTING**  
VOIR PLAN D37739/SEE DRAWING D37739

# NP.ID 800

D	DE50024-le 30/07/07	DESSINE	VERIFIE	N° ENR.
C	DE4170-le 17/07/06-CW	CW	GM	3179

**SCHEMA DE RACCORDEMENT  
CONNECTION DRAWING**

# S 38019

G	DE51291 le 07/06/12 GL
F	DE50659 le 10/07/09 JP
E	DE50279 le 08/02/08 CW