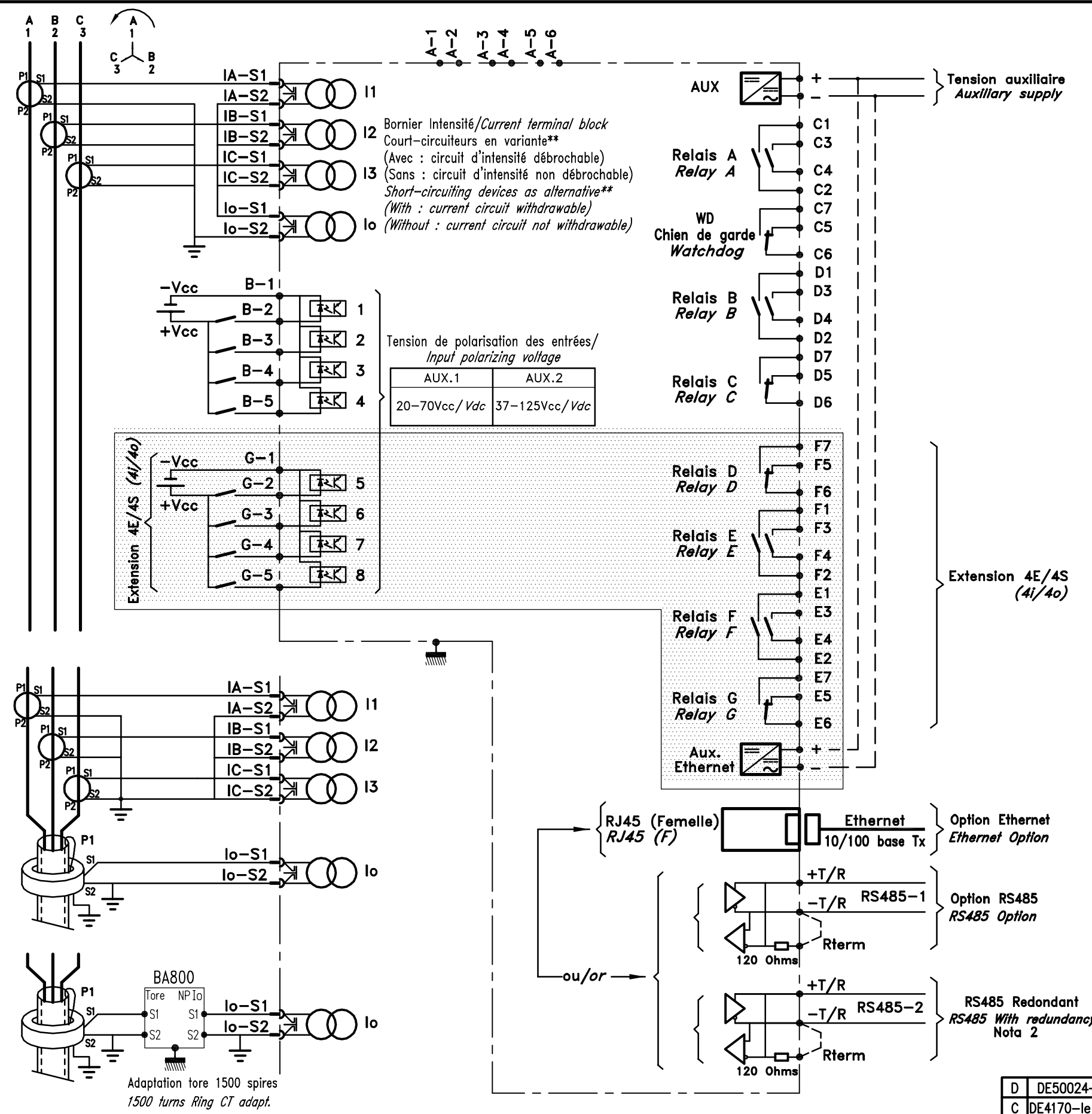


Ce plan est la propriété d'ICE. ICE se réserve le droit de le modifier sans préavis / This drawing is the property of ICE. It can be modified without notice.
 ICE 11, rue Marcel Sembat 94146 ALFORTVILLE Cedex - FRANCE - Tel: 00 33 1 (0)41797600 Fax: 00 33 (0)141797601 Site: www.groupeice.com e-mail: contact@icelec.com

TENSION AUXILIAIRE AUXILIARY SUPPLY	
AUX.1 19...70 V \approx	
AUX.2 85...255 V \approx	
INTENSITE NOMINALE RATED CURRENT	
InPh=1 A	
InPh=5 A	
DETECTION HOMOPOLAIRE EARTH FAULT DETECTION	
Ino=1 A	
Ino=5 A	
Ino=Tore ICE/ICE Ring CT	
CALIBRATION T.1500+BA800	
Type de tore Ring CT Type	code <input type="checkbox"/> nota 1
FREQUENCE FREQUENCY	
50 Hz	
60 Hz	
OPTIONS et COMMUNICATION COMMUNICATION & OPTIONS	
SANS COMMUNICATION/WITHOUT COMMUNICATION	
MODBUS	TCP (Ethernet)
	RS485-1
	Redondant/Redundancy Nota 2 RS485-2
EXTENSION 4E/4S 4i/4o	Avec/With Sans/Without
EQUIPEMENT CONNEXE RELATED EQUIPMENT	
BA800 A commander séparément Order separately	Avec/With Sans/Without
Nota 1: Pour choix et attribution du code voir plan For code selection see Drawing 142941	
Nota 2: Option combinée avec choix RS485-1, 4E/4S Option combined with RS485-1, 4i/4o choice	

Les contacts de sortie sont définis avec le relais NPI800 non alimenté en tension auxiliaire.
 The output contacts are defined with the NPI800 relay not fed by the auxiliary supply.



Carte d'extension/Ext Board

NP 800

PROTECTION NUMERIQUE NUMERICAL PROTECTION

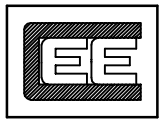
ANSI

- {46} - {46BC} - {49} - {50}
- {50N} - {50BF} - {51}
- {51N} - {86} - {74TC*}

* 4 Entrées dédiées
voir le guide d'application
4 Inputs dedicated
see application guide

Rel. C-D-G : Commande/Control
Rel. A-B-E-F : Signalisation/Signalling

Relais PROCOM/PROCOM RELAY



BOITIER / CASE

Montage encastré
Flush rear connection

Montage cadre ICE ou rack 19"-4U
ICE frame mounting or rack 19"-4U

Court-circuiteurs**
Short-circuiting devices**

Avec/With	
Sans/Without	

ENCOMBREMENT ET MONTAGE
DIMENSIONS AND MOUNTING
VOIR PLAN D37739/SEE DRAWING D37739

NP.I 800

D	DE50024-le 30/07/07	DESSINE	VERIFIE	N° ENR.
C	DE4170-le 17/07/06-CW	CW	GM	3179
G	DE51291 le 07/06/12 GL			
F	DE50659 le 10/07/09 JP			
E	DE50279 le 08/02/08 CW			
SCHEMA DE RACCORDEMENT CONNECTION DRAWING		S 38018		