

Ce plan est la propriété d'ICE. ICE se réserve le droit de le modifier sans préavis / This drawing is the property of ICE. It can be modified without notice.
 ICE 11, rue Marcel Sembat 94146 ALFORTVILLE Cedex - FRANCE - Tel: 00 33 1 (0)41797600 Fax: 00 33 (0)141797601 Site: www.groupeice.com e-mail: contact@icelec.com

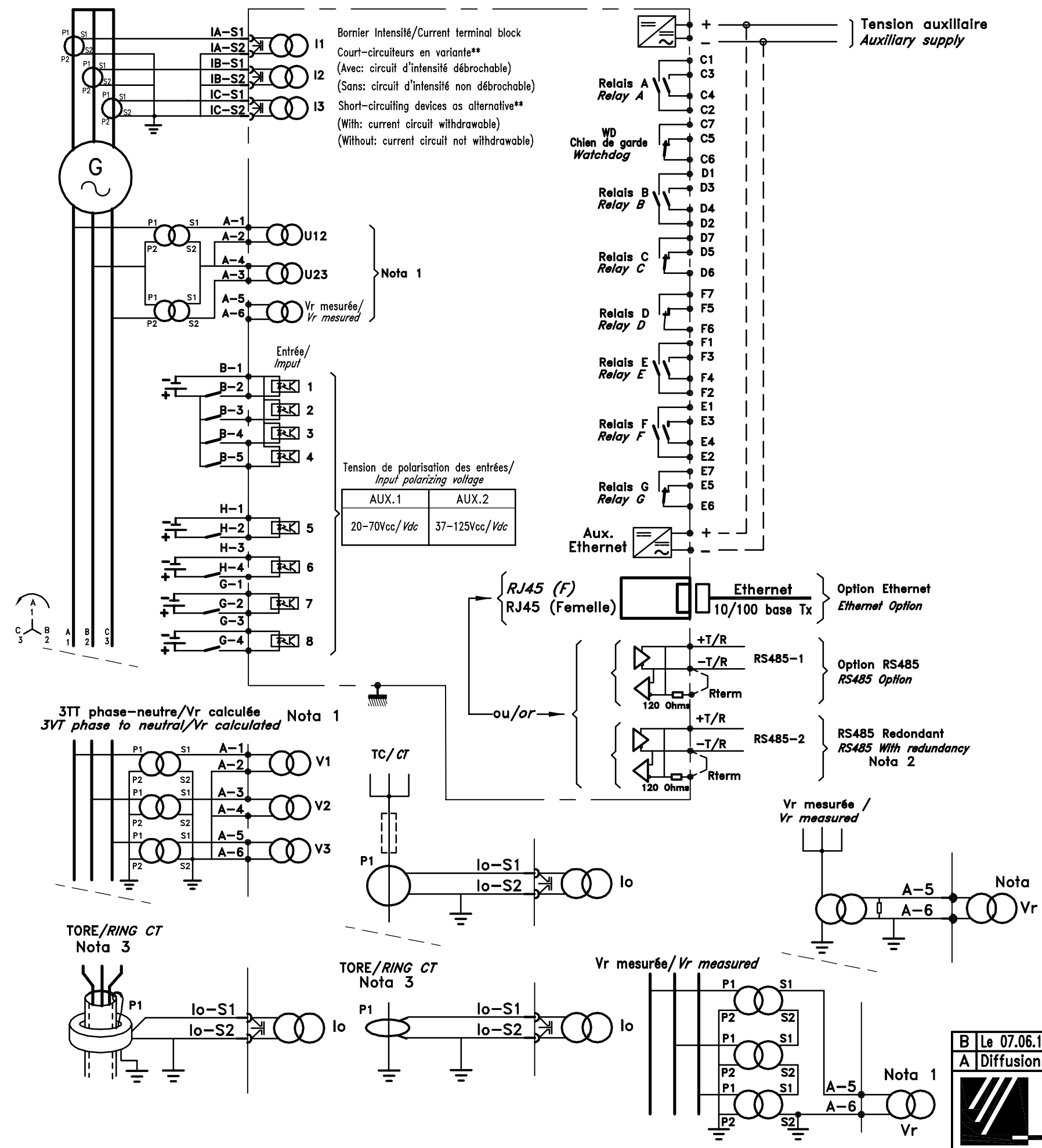
| | |
|---|--|
| TENSION AUXILIAIRE <i>AUXILIARY SUPPLY</i> | |
| AUX.1 | 19...70 V \sim |
| AUX.2 | 85...255 V \sim |
| INTENSITE NOMINALE <i>RATED CURRENT</i> | |
| InPh | =1 A |
| InPh | =5 A |
| DETECTION HOMOPOLAIRE <i>EARTH FAULT DETECTION</i> | |
| Ino | =1 A |
| Ino | =5 A |
| Ino | =ICE Tore/ ICE Ring CT |
| Type de tore | code <input type="checkbox"/> nota3 |
| FREQUENCE <i>FREQUENCY</i> | |
| | 50 Hz |
| | 60 Hz |
| OPTIONS et COMMUNICATION <i>COMMUNICATION & OPTIONS</i> | |
| SANS COMMUNICATION/ <i>WITHOUT COMMUNICATION</i> | |
| MODBUS | TCP (Ethernet) |
| | RS485-1 |
| | Redondant/ <i>Redundancy</i> Nota 2 RS485-2 |

Nota 1: Tension nominale
 33V à 120V
Nominal voltage
 33V up to 120V

Nota 2: Option combinée avec
 choix RS485-1
Option combined with
 RS485-1 choice

Nota 3: Pour choix et attribution
 du code voir plan 142941
For code selection see
 dwg 142941

Les contacts de sortie sont définis
 avec le relais NPG800 non alimenté
 en tension auxiliaire.
The output contacts are defined
with the NPG800 relay not fed by
the auxiliary supply.



NP 800

PROTECTION NUMERIQUE NUMERICAL PROTECTION

ANSI

[21]-[24]-[27]-[32P]-[32RP]
 [32Q]-[37P]-[37Q]-[40]
 [46]-[49]-[50]-[51]-[50V]
 [51V]-[59]-[59N]-[64]
 [81.U]-[81.0]-[50BF]
 [74TC*]-[86]

*voir le guide d'application
 *see application guide

Relais C-D-G: Commande/ *Control*
 Relais A-B-E-F: Signalisation/ *Signalling*

Relais PROCOM/ *PROCOM RELAY*

BOITIER / CASE

Montage encastré
Flush rear connection

Montage cadre ICE ou rack 19"-4U
ICE frame mounting or rack 19"-4U

| | |
|----------------------------|----------------------|
| Court-circuiteurs** | Avec/ <i>With</i> |
| Short-circuiting devices** | Sans/ <i>Without</i> |

ENCOMBREMENT ET MONTAGE
DIMENSIONS AND MOUNTING
 VOIR PLAN D37739/ *SEE DRAWING D37739*

NP.G 800

| | | | |
|--------------------------|---------|---------|---------|
| B Le 07.06.12 DE51291 GL | DESSINE | VERIFIE | N° ENR. |
| A Diffusion le22.06.09 | CW | GM | 3179 |

SCHEMA DE RACCORDEMENT
CONNECTION DRAWING
S 39494