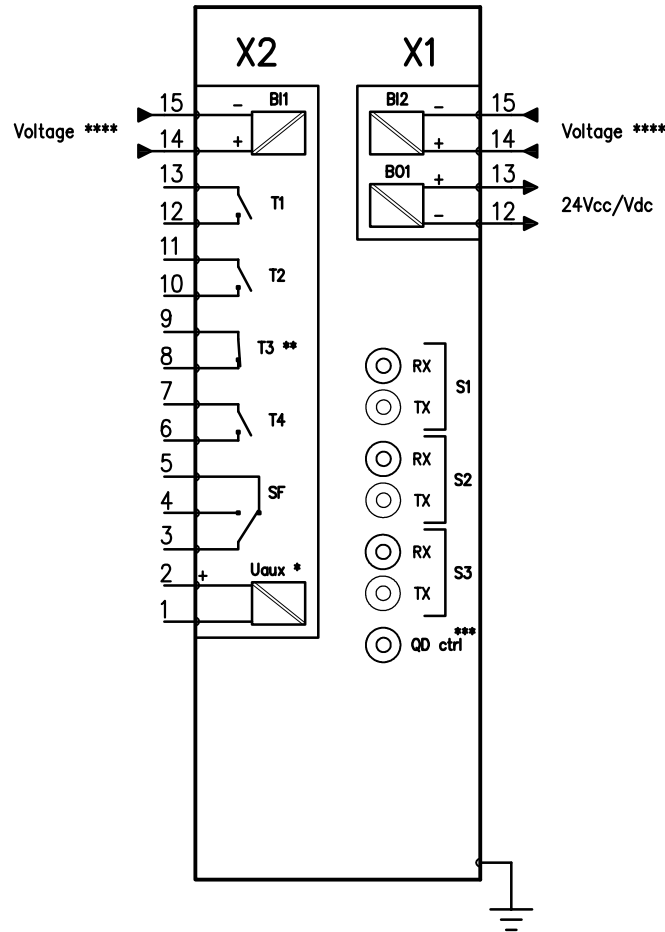


Ce plan est la propriété d'ICE. ICE se réserve le droit de le modifier sans préavis. / This drawing is the property of ICE. It can be modified without notice.
 ICE 11, rue Marcel Sembat 94146 ALFORTVILLE Cedex Tél: 01.41.79.76.00 Fax: 01.41.79.76.01 Site: www.icelec.com Email: contact@icelec.com

TENSION AUXILIAIRE * AUXILIARY POWERS SUPPLY	
A	AUX.1 80...265 V $\overline{=}$
B	AUX.2 18...72 V $\overline{=}$
CARACTERISTIQUE RELAIS DE DECLENCHEMENT T3 TRIP RELAY T3 CHARACTERISTIC	
A	Normalement ouvert (NO) Normally open (NO) type
B	Normalement fermé (NF) Normally closed (NC) type
DISPOSITIF D'EXTINCTION *** QUENCHING DEVICE CONTROL	
A	Aucun / None
B	Avec / With
TENSION NOMINALE DES ENTREES LOGIQUES BINARY INPUTS NOMINAL VOLTAGE	
A	24 Vcc / Vdc
B	110 Vcc / Vdc
C	220 Vcc / Vdc



VUE ARRIERE / REAR VIEW

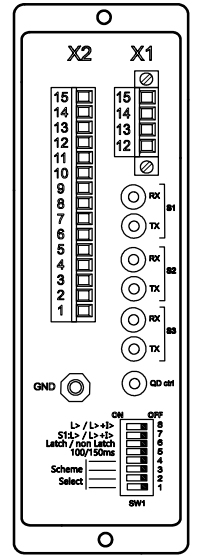
AP900

PROTECTION NUMERIQUE
NUMERICAL PROTECTION

ANSI


[AFD]

BORNIER / TERMINALS
(vue arrière) / (rear view)



AP902

ARC DETECTEUR FIBRE OPTIQUE
ARC FIBER LOOP SENSOR

A Diffusion Le 17.05.18 SLe		DESSINE SSO	VERIFIE TLO	N° CAO 5373
		SCHEMA DE RACCORDEMENT CONNECTION DRAWING		1 / 1
		S 43035		